



- ⊛ Производятся из калиброванной стали.
- ⊛ Доступны с крепежными отверстиями и без.
- ⊛ Резьба DIN2353, также резьба под заказ.
- ⊛ По заказу поставляются с комбинированными резьбами.
- ⊛ Сфера применения: Сельхозтехника, промышленность, автомобилестроение.

СХЕМА ШАРА "L"



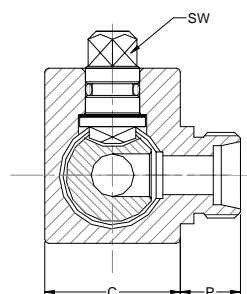
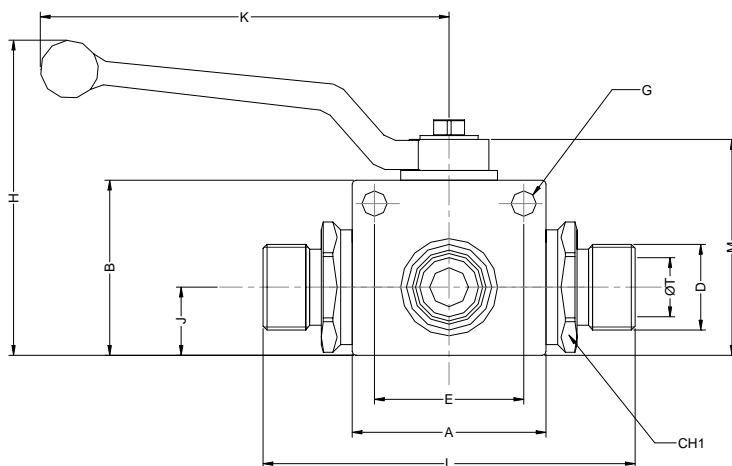
СХЕМА ШАРА "Т"



Взаимозаменяемы с: PISTER BK3 MHA BK3 HYDAC KHB3K

Применение: Созданы для использования в гидравлических системах в соответствии Европейской директивой 97.23.ЕС
Рабочая температура: -25° С а +125° С с прокладками NBR

МАТЕРИАЛ: сталь EN10277-3
ПРОКЛАДКИ: NBR
ОПОРА ШАРА: P.O.M. (Delrin®) ZAMAK-5
МАНЕТА:



DN	D	ØT	ABC с отверстиями	ABC без отверстий		CH1	L	A	B	M	K	H	J	C	SW	G	E	P	
06	M12x1.5	6L	432.1111JB	432.1011JB	500Bar	22	78,60	40	35	45,50	105,50	71	13	26	8,90	4,50	31,50	13	
	M14x1.5	8L	432.1111JC	432.1011JC			79,60												
	M16x1.5	10L	432.1111JD	432.1011JD			78,60												
	M16x1.5	8S	432.1111KD	432.1011KD			79,60												
10	M16x1.5	10L	432.1112JD	432.1012JD	500Bar	27	77,40	45	40	50,50	105,50	76	16	32	8,90	5,20	31,50	15	
	M18x1.5	12L	432.1112JE	432.1012JE			79,40												
	M22x1.5	15L	432.1112JG	432.1012JG															
	M20x1.5	12S	432.1112KF	432.1012KF			92,50												
	M22x1.5	14S	432.1112KG	432.1012KG															98,50
	M22x1.5	15L	432.1113JG	432.1013JG															
13	M26x1.5	18L	432.1113JI	432.1013JI	500Bar	30		92,50	50	45	55,50	105,50	81	17,50	35	8,90	6,50	38,50	15,50
	M24x1.5	16S	432.1113KH	432.1013KH															
	M30x2	20S	432.1113KJ	432.1013KJ			98,50												
	M30x2	22L	432.1114JJ	432.1014JJ			108,40												
20	M30x2	20S	432.1114KJ	432.1014KJ	400Bar	41	114,40	60	58	73	159,50	108	23	50	13,90	6,50	48,50	17	
	M36x2	25S	432.1114KK	432.1014KK			113,50												
	M36x2	28L	432.1115JK	432.1015JK															
25	M42x2	30S	432.1115KL	432.1015KL	350Bar	46	128,50	65	65	80	159,50	115	27,50	57	13,90	8,50	50,50	25	

НАПРАВЛЕНИЕ ДАВЛЕНИЯ ВСЕГДА ДОЛЖНО БЫТЬ В ЦЕНТРАЛЬНЫЙ ХОД (А на схеме).

СЕРИЯ	МАТЕРИАЛ	ОТВЕРСТИЯ	ПРОКЛАДКИ	РАЗМЕР	РЕЗЬБА	
V3RH	432 шар L	1	сталь	0 нет	1 NBR	1 ¼" 06
		1	да	2 VITON	2 ¾" 10	
	434 шар T					3 ½" 13
						4 ¾" 20
						5 1" 25

2 буквы из таблицы Резьб.