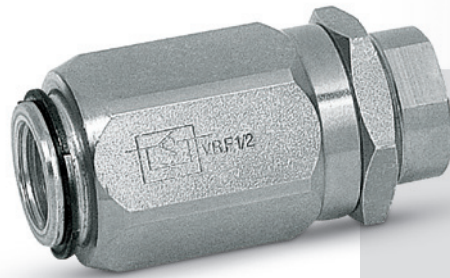
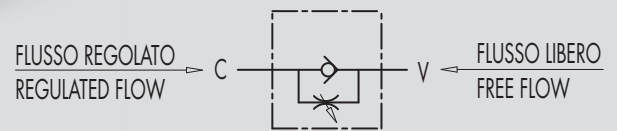




## 7.1 - VALVOLE DI REGOLAZIONE FLUSSO UNIDIREZIONALI A MANICOTTO

TIPO/TYPE  
VRF

## 7.1 - BARREL FLOW CONTROL VALVES WITH CHECK

SCHEMA IDRAULICO  
HYDRAULIC DIAGRAM**IMPIEGO:**

Valvole che permettono di regolare la velocità di un attuatore in una direzione e consentono il flusso libero nell'altra. Non essendo compensate alla pressione, la regolazione del fluido dipenderà dalla pressione e dalla viscosità dell'olio.

**MATERIALI E CARATTERISTICHE:**

**Corpo e camicia:** acciaio zincato

**Componenti interni:** acciaio temprato termicamente e rettificato

**Guarnizioni:** BUNA N standard

**Tenuta:** per accoppiamento. Trafilamento trascurabile a valvola chiusa

**MONTAGGIO:**

Collegare V all'alimentazione e C all'attuatore da regolare. Il flusso è regolato da C a V e libero nel senso opposto. In caso di impiego su attuatori con valvola di blocco, la VRF va montata tra attuatore e valvola di blocco.

La regolazione del flusso si effettua tramite la rotazione del manicotto esterno: ruotando in senso orario si aumenta il flusso e viceversa. Una volta regolata la portata, riportare la ghiera di fermo in posizione in modo da mantenere i valori impostati anche in presenza di vibrazioni.

**USE AND OPERATION**

This valve is used to adjust flow speed of actuators in one direction; flow is free in the reverse one. As pressure compensation is not provided, flow adjustment depends on pressure and oil viscosity.

**MATERIALS AND FEATURES:**

**Body:** zinc-plated steel

**Internal parts:** hardened and ground steel

**Seal:** BUNA N standard

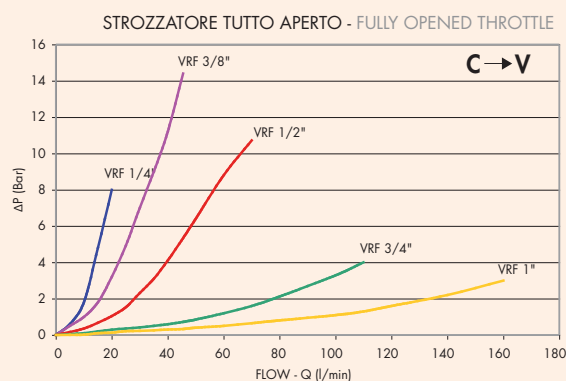
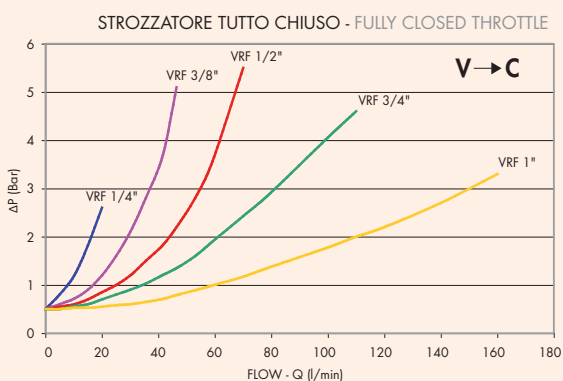
**Tightness:** by diameter combination. Minor leakage with closed valve

**APPLICATIONS:**

Connect V to the pressure flow and C to the actuator to set. The flow is adjusted from C to V and free in the reverse direction. When used on actuator with double pilot check valve, VRF has to be mounted between the actuator and the double pilot check valve. Flow adjustment is made by rotating the coupling: by clockwise rotation flow increases and vice versa. Once the flow has been set, lock the nut in order to keep the desired settings even in case of vibrations.

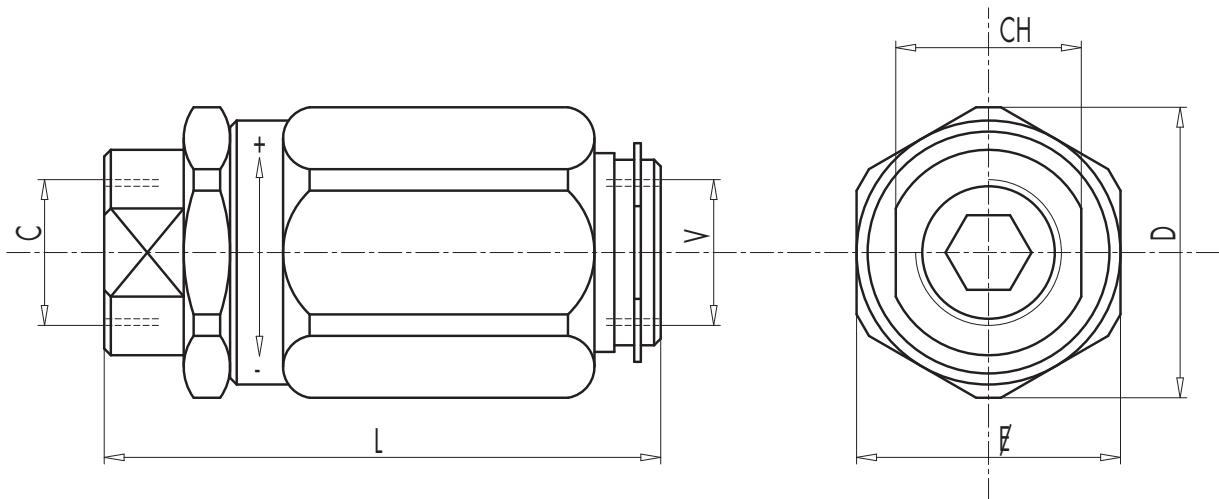
**PERDITE DI CARICO**  
**PRESSURE DROPS CURVE**

Temperatura olio: 50°C - Viscosità olio: 30 cSt  
 Oil temperature: 50°C - Oil viscosity: 30 cSt





CODICE CODE	SIGLA TYPE	PORTATA MAX MAX FLOW Lt./min	PRESSIONE MAX MAX PRESSURE Bar	PRESSIONE APERTURA CRACKING PRESSURE Bar
<b>V0540</b>	VRF 1/4"	20	300	0,5
<b>V0550</b>	VRF 3/8"	45	300	0,5
<b>V0560</b>	VRF 1/2"	70	300	0,5
<b>V0570</b>	VRF 3/4"	110	250	0,5
<b>V0580</b>	VRF 1"	160	250	0,5



7

CODICE CODE	SIGLA TYPE	V - C	L	F	CH	D	PESO WEIGHT
		GAS	mm	mm	mm	mm	Kg
<b>V0540</b>	VRF 1/4"	G 1/4"	66,5	30	19	34	0,274
<b>V0550</b>	VRF 3/8"	G 3/8"	73	32	24	36	0,330
<b>V0560</b>	VRF 1/2"	G 1/2"	80	38	27	42	0,484
<b>V0570</b>	VRF 3/4"	G 3/4"	95	46	32	51	0,824
<b>V0580</b>	VRF 1"	G 1"	109	55	41	60	1,314