

# Пневматическая педаль Серия 3 и 2 Электрическая педаль Серия 3

Серия 3: 5/2 лин./поз. Н.З. и Н.О., присоединение G1/4

Серия 2: 3/2 лин./поз. Н.З., присоединение M5 и под трубку 4/2

2

УПРАВЛЕНИЕ



**Доступны для заказа пневматические и электрические педали.**

Пневмопедаль оснащена 5/2 лин./поз. распределителем с присоединительными отверстиями G1/4, которые располагаются в передней части педали, что позволяет легко и удобно монтировать фитинги и глушители. Для получения функции 3/2 лин./поз. необходимо заглушить одно выходное отверстие распределителя.

Электрическая часть педали представляет собой контактную группу реле, состоящую из нормально замкнутого и нормально разомкнутого контактов и имеет передний вывод для кабеля (PG9).

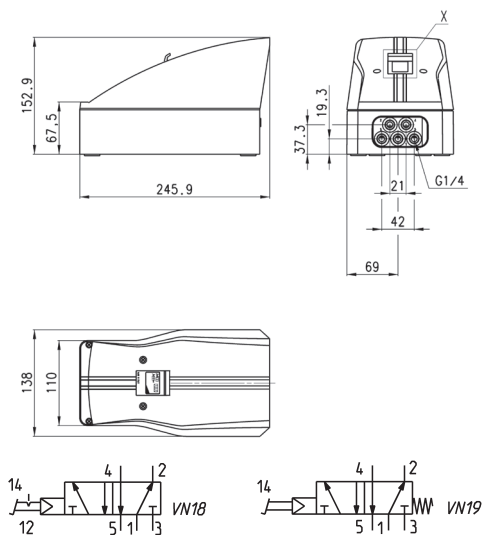
Педаль может фиксироваться в нижнем положении или иметь пружинный возврат в зависимости от положения ключа, расположенного под красной защитной крышкой (см. рисунок позицию X).

## ОСНОВНЫЕ ХАРАКТЕРИСТИКИ

<b>Конструкция</b>	пневматическая педаль: золотникового типа, распределитель встроен в корпус педали электрическая педаль: релейного типа, микропереключатель, встроен в корпус педали
<b>Функция</b>	5/2, 3/2 лин./поз., Н.З.
<b>Материалы</b>	- Серия 3: корпус – пластмасса, корпус клапана – алюминий, золотник – нержавеющая сталь, уплотнения – NBR - Серия 2: корпус – алюминий, клапан – латунь, уплотнения – NBR
<b>Присоединение</b>	- Серия 3: G1/4 - Серия 2: M5; под трубку 4/2
<b>Рабочая температура</b>	0°C + 50 °C (при сухом воздухе -10°C)
<b>Температура окружающей среды</b>	0°C + 50 °C
<b>Подвод кабеля</b>	посредством провода PG9
<b>Класс защиты</b>	IP20
<b>Рабочая среда</b>	очищенный воздух без необходимости маслораспыления. Требуется установка центробежного фильтра 25 мкм, обеспечивающего класс очистки воздуха по стандарту ISO 8573-1:2010 [7:8:4].

### Пневматическая педаль Серия 3

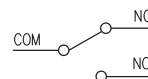
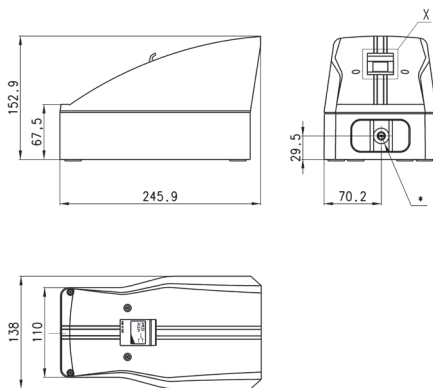
Усилие переключения при 6 бар = 17Н  
 Рабочее давление = 2.5 ÷ 8 бар  
 Расход воздуха = 650 Нл/мин



Мод.	Символ
354N-925	VN18 - VN19

### Электрическая педаль Серия 3

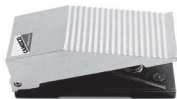
Усилие переключения = 17Н



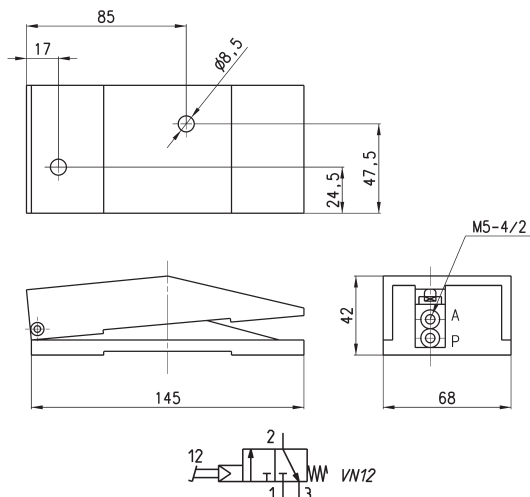
Мод.
3E2-925

### Пневматическая педаль Серия 2

Рабочее давление = 2 ÷ 8 бар  
 Расход воздуха = 60 Нл/мин



Фитинг с присоединением  
 M5 под трубку 4 мм



Мод.
234-925
235-925