

TECHNICAL DATA ТЕХНИЧЕСКИ ДАННИ

Rated pressure P, A, B (T) Номинално налягане в отвори P, A, B (T)	20 (3) MPa
Rated flow Номинален дебит	30 l/min
Working liquid – hydraulic oils with the following characteristics: Работна течност – хидравлични масла с показатели	
– viscosity – вискозитет	10+400 mm ² /s
– degree of filtration – степен на филтрация	25 μm
– temperature – температура	-20+80°C
Ambient temperature Температура на околната среда	-20+60°C
Maximum flow, see the characteristics internal leakage, at Δp = f (Q) Вътрешни обемни загуби при p = 12 MPa и вискозитет 35 mm ² /s	
– for valve section – за клапанна секция	to 1,2 sm ³ /min
– for spool sections – за плунжерна секция	to 18 sm ³ /min

GENERAL DESCRIPTION

The directional control valve type PX 348 is designated to control the direction of the working liquid flow between the generators of pressurized flow (hydraulic pumps), consumers of such a flow (hydraulic cylinders, etc.) and the tank.

ПРЕДНАЗНАЧЕНИЕ

Разпределител хидравличен тип PX 348 служи да управлява посоката на движение на работната течност между генераторите на напорен поток /хидравлични помпи/, потребителите на напорен поток /хидравлични цилиндри и гр./ и резервоара.

CONSTRUCTION

The directional control valve is a section type with manual operation. It provides parallel distribution of the working liquid and directs flow to the tank at non-actuated sections. It comprises a front cover with built-in adjustable or non-adjustable pressure relief valve, a combination of single-acting (valve or spool) and double-acting (spool) three-position sections (maximum eight numbers) and end cover.

КОНСТРУКЦИЯ

Разпределител PX 348 е от батериен тип, с ръчно управление. Осигурява паралелно разпределение на работната течност и директното ѝ промичане към резервоара при незадействувани секции. Състои се от начален канал с възграден предпазен клапан, комбинация от едно- и двоиннодействащи трипозиционни секции /до 8 броя/ и краен канал.

MOUNTING

The directional control valve is mounted by four bolts M8.

ЗАКРЕПВАНЕ

Закрепването на разпределителя към мястото на монтажа се извършва с четири болта М8.

CONNECTION

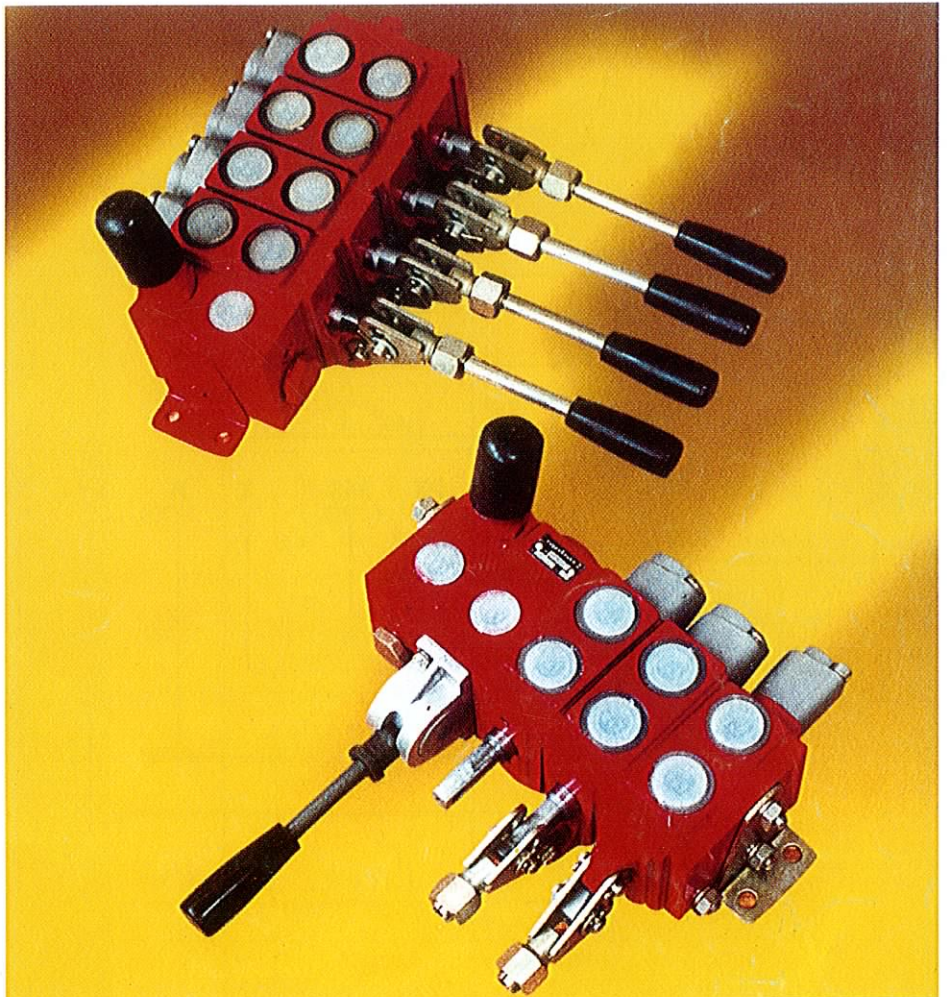
To the pipelines of the hydraulic system by means of threaded outlets M18 x1,5.

ПРИСЪЕДИНЯВАНЕ

Присъединяването на разпределителя към хидравличната система е с резбови отвори М 18х1,5 /3,8"/.

HYDRAULIC DIRECTIONAL CONTROL VALVE TYPE **PX 348**

**РАЗПРЕДЕЛИТЕЛ ХИДРАВЛИЧЕН С РЪЧНО
УПРАВЛЕНИЕ, ТИП PX 348**

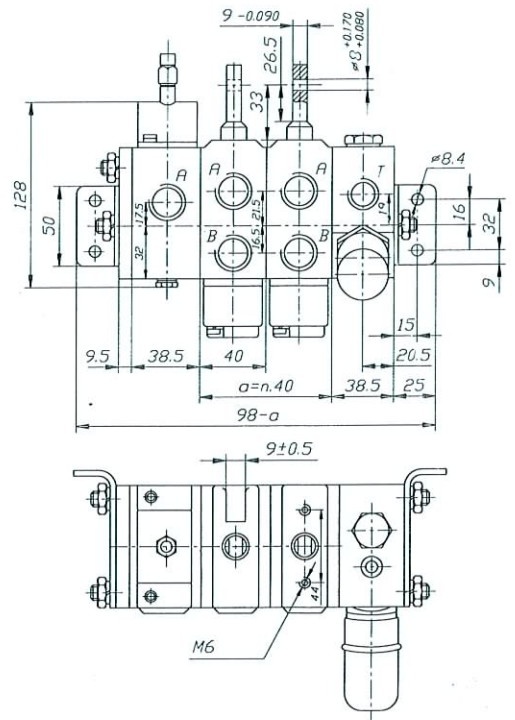
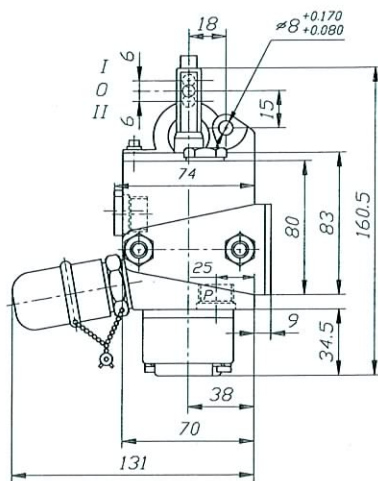


EXAMPLE: 348 – 2IIM means: hydraulic directional control valve 348, with front cover – 2 and two spool sections „I”, one section valve type „M”.

ПРИМЕР: PX 348 – 2 ЛММ / IIM означава: разпределител хидравличен, тип 348, начален капак „2” / Табл.1/, два броя секции плунжерни „Л” („I”) / Табл.3/, един брой секция клапанна „М” / Табл.2/.

EXAMPLE: RH 348 – 2 LF1M means: directional hydraulic control valve, type 348, front cover 2 – Table 1, spool section L – Table 3, flow separator F1 – Table 4, valve section M – Table 2. The flow separator F from Table 4 is mounted between the sections in order requested by the customer and it provides the requested amount of flow to the sections located before the separator. The flow separator is designed in two variants – Table 4: with adjustable flow F1 and with built-in blend, providing the corresponding flow amount through it self F2, F3, F4, F5.

ПРИМЕР: PX 348 – 2 LF1M означава: разпределител хидравличен, тип 348, начален капак „2” / Табл.1/, секция плунжерна „Л” / Табл.3/, отгелител на дебит „F1” / Табл.4/, секция клапанна „М” / Табл.2/. Отгелителят на дебит се изпълнява в два варианта / Табл.4/: с регулируем дебит F1 и с вградена бленда, осигуряваща съответно количество дебит през себе си F2, F3, F4, F5.



**HOW TO ORDER
НАЧИН НА ЗАЯВКА**

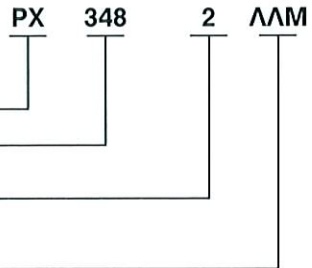
VARIANT I – without flow separator
ВАРИАНТ I – без отгелител на дебит

Hydraulic directional control valve
Разпределител хидравличен

type тип на разпределителя

Ordering code of the front cover – Table 1
Вид на началния капак – Табл. 1

Code for the chosen sections – Table 2; 3
Вид и последователност на секциите – Табл.2; 3 (до 8 броя)



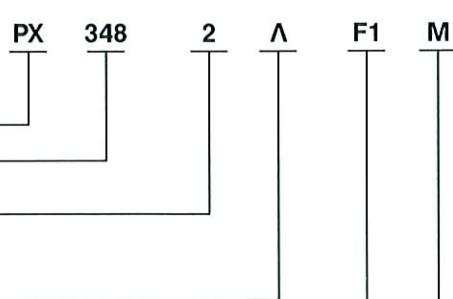
VARIANT II – with built-in flow separator
ВАРИАНТ II – с вграден отгелител на дебит (F)

Hydraulic directional control valve
Разпределител хидравличен

type тип на разпределителя

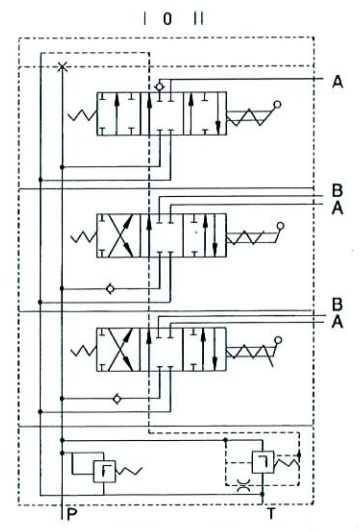
Ordering code of the front cover – Table 1
Вид на началния капак – Табл. 1

Code for the chosen sections – Table 2; 3
before the flow separator
Вид на секциите – Табл.2; 3 преди отгел. на дебит



Flow separator – Table 4
Отгелител на дебит – Табл.4

Code of the chosen sections – Table 2; 3
after the flow separator
Вид на секциите по Табл.2; 3 след отгелителя на дебит



NOTE: On requests the directional control valve with sections with cyrillic and latin designation, is taken only the one (on choice).

ЗАБЕЛЕЖКА: При заявка на разпределител със секция, чието означение е на кирилица и латиница, се работи с едното означение по избор.

HOW TO ORDER: PX 348 – KH...
Front cover code – Table 1

НАЧИН НА ЗАЯВКА НА КАПАК
НАЧАЛЕН: PX 348 – KH ...
Код на началния капак Табл.1

EXAMPLE: PX 348 – KH3 means: Front cover with code 3 – Table 1 for a directional control valve 348.

ПРИМЕР: PX 348 – KH3 означава: Капак начален, със знак за заявка „3“ /Табл.1/ за разпределител PX 348

FRONT COVER
КАПАК – НАЧАЛЕН

TABLE 1
ТАБЛИЦА 1

DESIGNATION ЗНАК ЗА ЗАЯВКА	INDEX ИНДЕКС	ADJUSTMENT RANGE MPa ОБХВАТ НА РЕГУЛИРАНЕ MPa	GRAPHICAL REPRESENTATION УСЛОВНО ОЗНАЧЕНИЕ
1	120 00	UNADJUSTABLE /15 MPa/ НЕРЕГУЛИРУЕМ /15 MPa/	
2	120 06	7 – 18	
3	120 07	4 – 10	
4	120 08	5 – 12	
5	120 09	14 – 16	
6	128 90	7 – 18	

SINGLE-ACTING SECTION
СЕКЦИЯ ЕДНОДЕЙСТВУВА-
ЩА КЛАПАННА

TABLE 2
ТАБЛИЦА 2

DESIGNATION ЗНАК ЗА ЗАЯВКА	INDEX ИНДЕКС	TYPE OF THE LEVER SYSTEM ВИД НА ЛОСТОВАТА С-МА	DISTRIBUTION SCHEME AND FIXING СХЕМА НА РАЗПРЕДЕЛ. И ФИКСИРАНЕ	OTHER SPECIALITIES ДРУГИ ОСОБЕНОСТИ
T	120 10			
X	120 11			
Ш /СН/	120 14			
P	120 15			WITH EL. CONTROL PLUG С ЩИФТ ЗА ЕЛ. УПРАВЛЕНИЕ
M	120 16			WITH EL. CONTROL PLUG С ЩИФТ ЗА ЕЛ. УПРАВЛЕНИЕ
C	120 17			WITH 2 EL. CONTROL PLUGS С 2 ЩИФТА ЗА ЕЛ. УПРАВЛ.
A	120 18			
N	120 19			

HOW TO ORDER SECTION:

PX 348 – section

Ordering code – Table 2, 3

НАЧИН НА ЗАЯВКА НА СЕКЦИЯ:

PX 348 – Секция

Знак за заявка – Табл. 2, 3

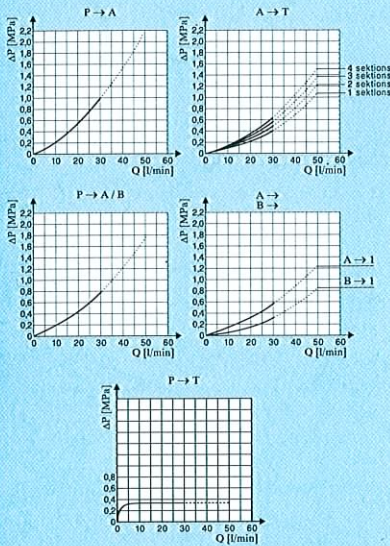
EXAMPLE: PX 348 – section I means: Double-acting section „I“ /Table 3/ for the directional control valve PX 348

ПРИМЕР: PX 348 – Секция I означава: Секция двойнодействаща „I“ /Табл. 3/ за разпределител PX 348.

SPOOL SECTION СЕКЦИЯ ПЛУНЖЕРНА

TABLE 3
ТАБЛИЦА 3

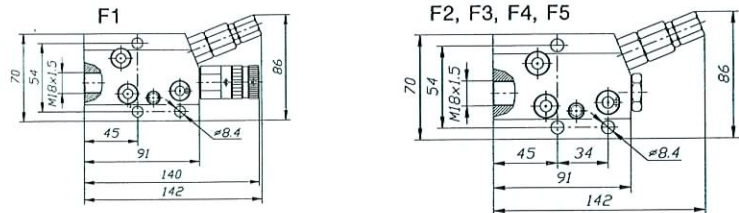
The performances of $\Delta p=f(Q)$ at oil with viscosity 35 mm²/s.
Характеристики $\Delta p=f(Q)$ при вискозитет 35 mm²/s.



DESIGNATION ЗНАК ЗА ЗАЯВКА	INDEX ИНДЕКС	CHARACTERISTICS FITTING ХАРАКТЕРНИ ОСОБЕНОСТИ ЗАХВАЩАНЕ	OTHER ДРУГИ	DISTRIBUTION SCHEME СХЕМА НА РАЗПРЕДЕЛЕНИЕ
B	120 21			
L(I)	120 33			
H	120 35			
B(U)	120 20			
O	120 22		WITH STRETCHED SPOOL С УДЪАЖЕН ПЛУНЖЕР	
J(J)	120 30			
Y(Y)	120 31			
K	120 32			
D(D)	120 34		WITH STRETCHED SPOOL С УДЪАЖЕН ПЛУНЖЕР	
Q	120 23			
W	128 94			
V	128 95			
R	120 36			
L 12	120 37			
L 13	120 37-01			
S	128 97			
G	128 98			

TRANSITIONAL SECTION WITH FLOW SEPARATOR МЕЖДИННА СЕКЦИЯ С ОТДЕЛИТЕЛ НА ДЕБИТ

TABLE 4
ТАБЛИЦА 4



DESIGNATION ЗНАК ЗА ЗАЯВКА	INDEX ИНДЕКС	Q L/min Q L/min	P /bar/ P /bar/	CONSTRUCTIONAL CHARACTERISTICS КОНСТРУКТИВНИ ОСОБЕНОСТИ	SYMBOL DESIGNATION СИМВОЛИЧНО ОЗНАЧЕНИЕ
F1	97 00 00	3 – 13	30 – 200	REGULATED FLOW РЕГУЛИРАН ДЕБИТ	
F2		3		CONSTANT FLOW ПОСТОЯНЕН ДЕБИТ	
F3		6			
F4		9			
F5		12			